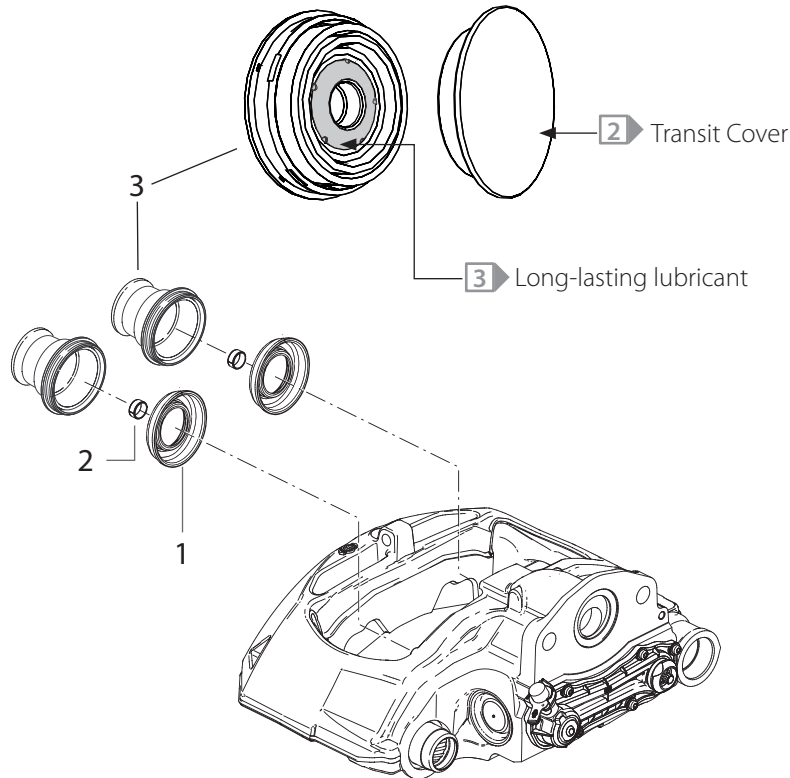


Kit Leaflet

Tappet and Boot Kit

1 Attention: The tappets are supplied with long-lasting lubricant. Before mounting, detach the transit cover, taking care not to disturb the lubricant or allow it to be transferred onto other components.




Pos.(*)	Description	Qty.
1 (22)	Inner Seal (Black)	2
2 (161)	Tappet Bush	2
3 (13)	Tappet and Boot Assembly	2
4	Grease 5g	1

(*) Reference number as used in Service Manual

4 Refer to Service Manual for lubrication instructions




 **Y075876** Safety and Environment Guidelines

www.knorr-bremseCVS.com



SL7.../ SM7...	Y081564 - #
SN6.../ SN7...SK7...	Y006471 - #

- Refer to website for latest revision
www.knorr-bremseCVS.com

 These symbols are for translation reference



Kit Leaflet

CS	Sada tlačítek a manžet
1	Pozor: Tlačítka jsou dodávána s dlouhotrvajícím mazacím tukem. Před montáží opatrně demontujte ochrannou krytku, neotírejte mazací tuk a neotírejte se o jiné komponenty.
2	Ochranná krytka
3	Dlouhotrvající mazací tuk
4	Pro instrukce na librikaci a promazání se obraťte na servisní manuál.
#	Odkaz na webové stránky pro nejnovější verzi
(*)	Referenční číslo je stejné, jako v Servisním Manuálu
	Y075876 Směrnice bezpečnosti a životního prostředí
DE	Druckstück and Faltenbalg
1	Achtung: Die Druckstücke sind mit einer Langzeitschmierung versehen. Vor der Montage die Abdeckung abnehmen. Das Fett nicht verschmieren oder entfernen. Eine Fettverschleppung auf den Faltenbalg oder auf andere Bauteile ist zu vermeiden.
2	Transportschutz
3	Langzeitschmierung
4	Folge den Schmierstoffanweisungen in der Serviceanleitung
#	Aktueller Revisionsstand: siehe Webseite
(*)	Im Service-Handbuch verwendete Kennziffer
	Y075876 Sicherheits- und Umweltrichtlinie
ES	Empujador con manguito
1	Atención: Los empujadores se suministran con una grasa consistente. Antes de montarlos, quitar la tapa. Tenga cuidado con no manchar otros componentes, como los manguitos
2	Tapa provisional
3	Grasa de almacenaje
4	Siga las indicaciones del manual de servicio para el engrase.
#	Consulte la web para ver la última revisión
(*)	Referencia usada en el manual de servicio.
	Y075876 Guía para el medio ambiente y la seguridad
FR	Kit Pousoir et Soufflet
1	Attention: Les pousoirs sont enduits d'une graisse haute tenue. Retirer le couvercle de protection avant le montage, en veillant à ne pas enlever ou étaler la graisse qui ne doit pas être en contact avec d'autres composants.
2	Couvercle de protection
3	Graisse haute tenue
4	Vous reporter au Manuel d'Entretien pour les instructions relatives au graissage
#	Se reporter au site internet pour la dernière révision
(*)	Référence comme indiquée dans le Manuel d'entretien
	Y075876 Directives relatives à l'environnement et à la sécurité

HU	Nyomótag készlet
1	Figyelem: A nyomótagok hosszú élettartamú kenőanyaggal szállítódik. Összeszerelés előtt távolítsa el a védősapkát, ügyelve arra, hogy ne érintse a kenőanyagot vagy ne szennyezze vele a többi alkatrészt.
2	Védősapka
3	Hosszú élettartamú kenőanyag
4	Hivatkozás a szerelési útmutatóban a kenési utasításokra
#	A legfrissebb verziót lásd a weboldalon
(*)	Referencia szám a javítási kézikönyv szerint.
	Y075876 Biztonsági és környezetvédelmi előírások
IT	Kit Pressori con Protezioni
1	Attenzione: I pressori sono forniti di lubrificante a lunga durata. Prima del montaggio, rimuovere il coperchio di protezione, facendo attenzione a non toccare il lubrificante o permettere che questi venga trasferito su altri componenti.
2	Coperchio di Protezione
3	Lubrificante a lunga durata
4	Fare riferimento al Manuale di Riparazione per le istruzioni di lubrificazione
#	Fai riferimento al sito per l'ultima revisione
(*)	Codice di riferimento utilizzato nel Manuale di Riparazione
	Y075876 Linee guida per la Sicurezza e l'Ambiente
NL	Drukstuk met vouwbalg
1	Let op: De drukstukken worden geleverd met een long-life smeervet. Voor montage de transportbescherming afnemen en het vet niet uitsmeren of verwijderen. Zorg dat er geen vet op de vouwbalgen of andere delen aanwezig is
2	Transportbescherming
3	Long-life smeervet
4	Volg de aanwijzingen in de servicehandleiding voor het smeren.
#	Zie de website voor de laatste revisie
(*)	Referentie zoals in de handleiding gebruikt
	Y075876 Veiligheids- en Milieuriichtlijnen
PL	Tłoczki dociskowe z mieszkaniami osłonowymi
1	Uwaga: Tłoczki dociskowe są pokryte specjalnym smarem o długiej żywotności. Przed montażem zdjąć osłonki. Nie usuwać i nie rozprowadzać smaru. Unikać rozprowadzenia smaru na inne części składowe.
2	Osłona transportowa
3	Smar długotrwałego działania
4	Dalsze wskazówki dotyczące smaru w instrukcji serwisowej
#	Najnowsza wersja: patrz strona internetowa
(*)	Numer referencyjny taki, jak w instrukcji serwisowej
	Y075876 Bezpieczeństwo i wytyczne dotyczące ochrony środowiska



Kit Leaflet

RU	Ремонтный комплект толкателей и уплотнений
1	Важно! Толкатели поставляются со смазкой продолжительного срока действия. Перед монтажом удалите транспортировочное покрытие избегая контакта смазки с другими компонентами.
2	Транспортировочное покрытие
3	Смазка продолжительного срока действия
4	Обратитесь к Руководству по ремонту для получения информации о смазке
#	Обратитесь на сайт в сети интернет для получения актуальной информации.
(*)	Соответствующий номер, используемый в руководстве по обслуживанию.
	Y075876 Руководства по Безопасности и Охране окружающей среды
SV	Tryckplattor med tätningar
1	Observera: Tryckplattorna är preparerade med ett långtidsverkande smörjmedel. Innan montering skall transportskydden avlägsnas. Säkerställ att smörjmedlet inte avlägsnas eller sprids ut på intilliggande ytor. Smörjmedlet kan vara skadligt för gummitätningarna.
2	Transportskydd
3	Långtidsverkande smörjmedel
4	Följ smörjinstruktionerna i servicemanualen
#	Besök vår hemsida för information om senaste utgåva
(*)	Referensnummer enl. förklaring i servicemanual.
	Y075876 Säkerhets och miljö -riktlinjer
ZH	推杆和维修包
1	注意： 销售的推杆带长寿命的润滑油脂。安装前，拆下推盘，注意不要碰到润滑油脂，或者把油脂弄到其他零件上
2	推盘
3	长寿命润滑油脂
4	有关润滑注意事项请参考服务手册
#	最新版本，请登陆我们的网站
(*)	请参阅盘式制动器维修手册使用的参考号
	Y075876 安全及环保方针